

D80 Quader-Ballenstapler



BEDIENER-
Handbuch

INHALTSVERZEICHNIS

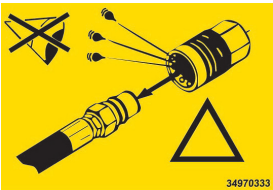
Kapitel	Inhalt	Seite
1	SICHERHEITSAUFKLEBER	2
2	EINLEITUNG	3
3	TECHNISCHE DATEN	5
4	VORSICHTSMASSNAHMEN	6
5	BEDIENUNGSANWEISUNGEN	9
6	WARTUNG	10
7	GARANTIE	11
8	KONFORMITÄTSERKLÄRUNG	12



1. Lesen Sie das Bedienerhandbuch sorgfältig durch.



2. Stellen Sie sicher, dass die Muttern zu allen Zeiten fest angezogen sind.



3. Gefahr durch Öllachen.



4. Stehen Sie beim Einbau nicht darauf oder darunter.

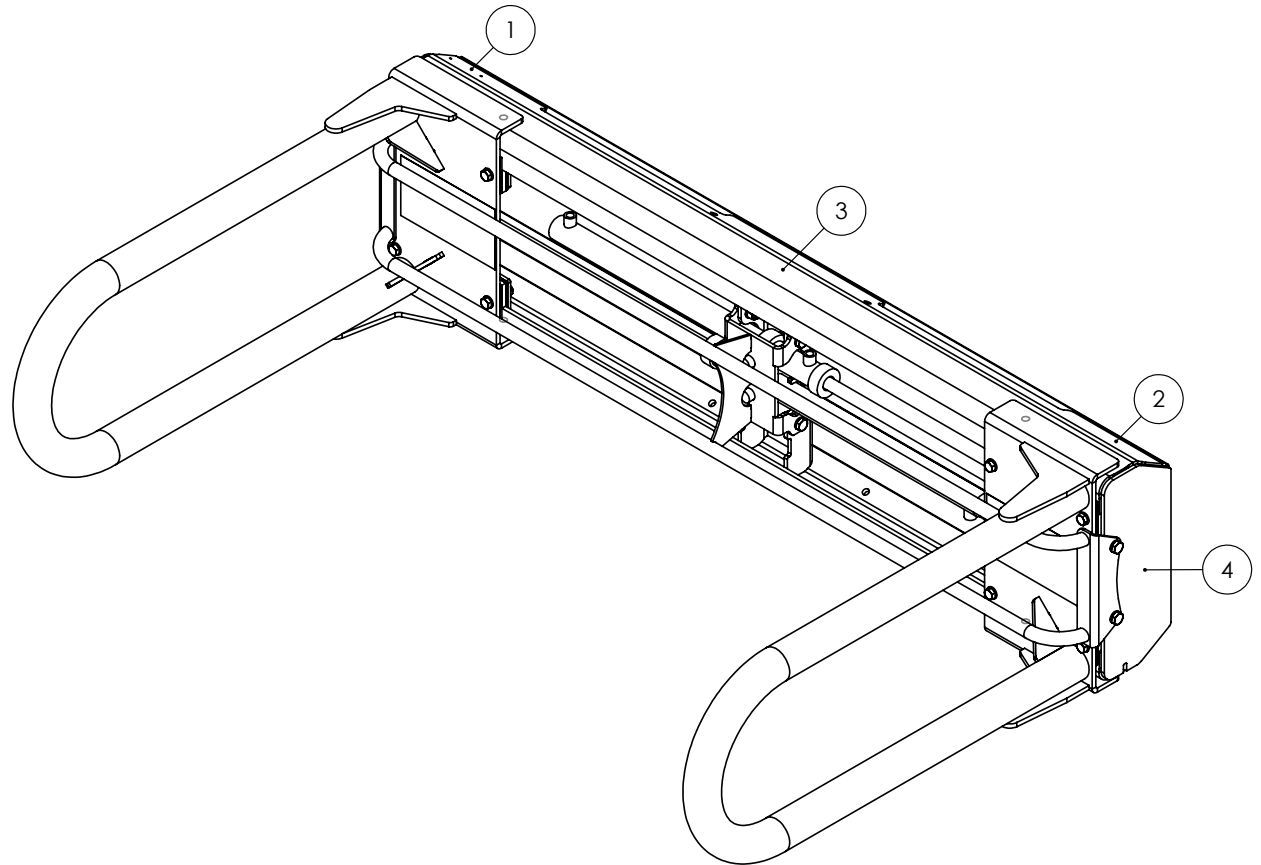
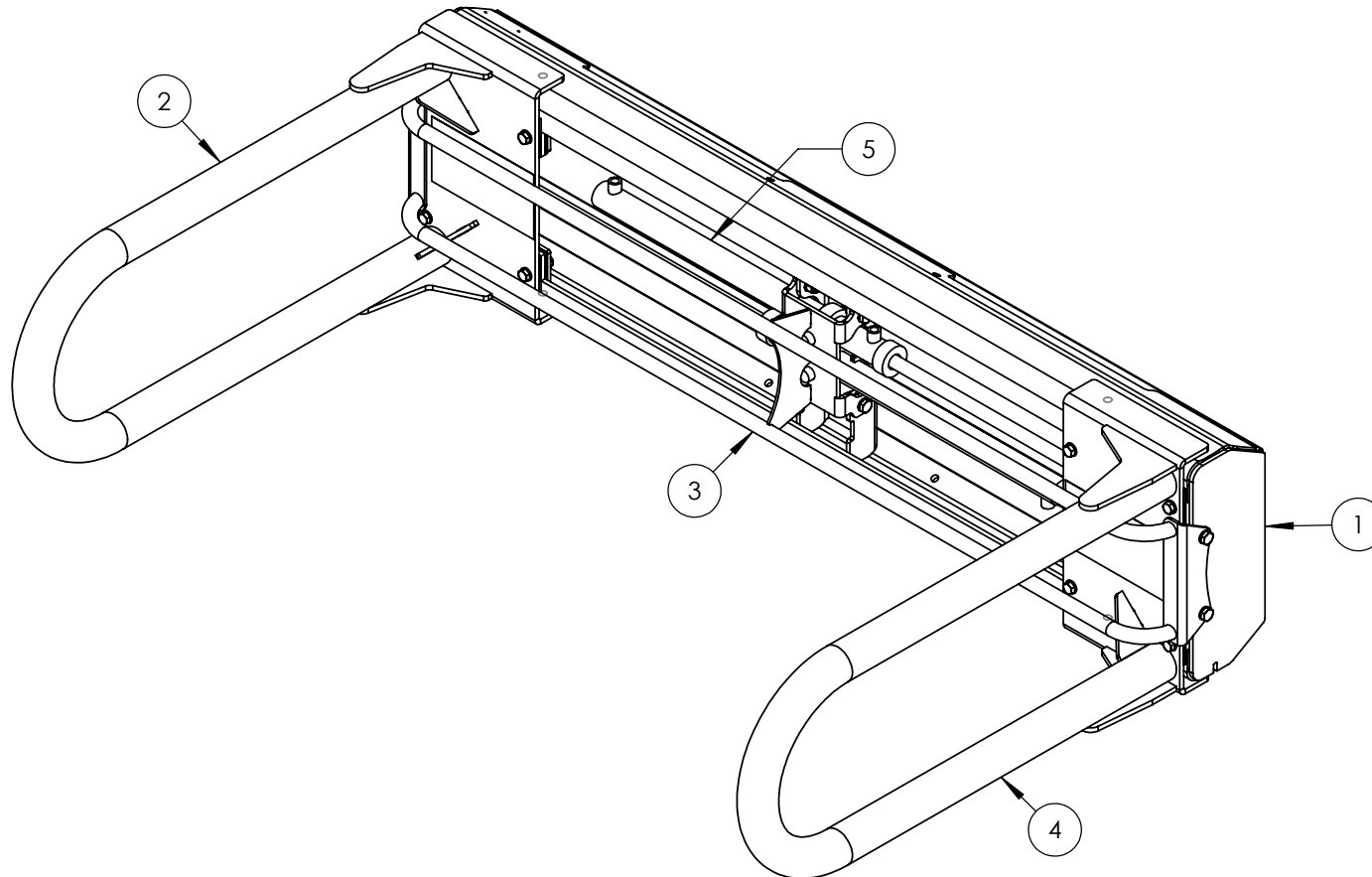


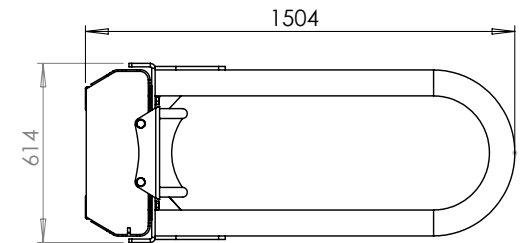
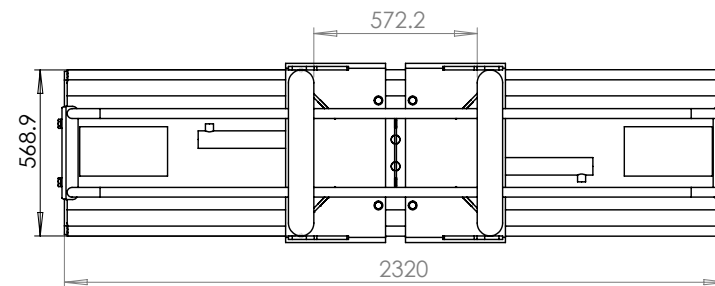
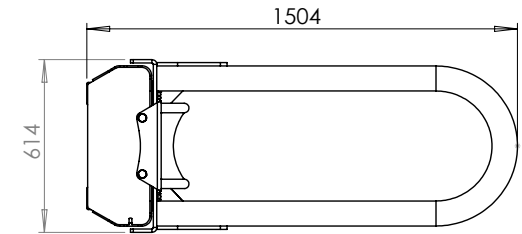
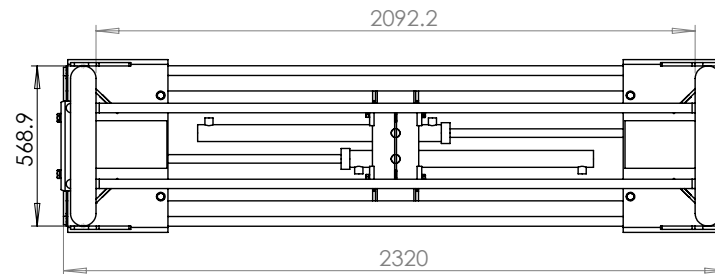
Abb.-Nr.	Beschreibung
1	Hauptrahmen
2	Pressarm (links)
3	Ballenanschlag
4	Pressarm (rechts)
5	Stößelbaugruppe



Tanco Autowrap Ltd. beglückwünscht Sie zu Ihrer Wahl der Ballenverpackungsmaschine TANCO AUTOWRAP. Wir sind sicher, dass Sie mit der Maschine zufrieden sind und das Sie jahrelang einen positiven Nutzen aus Ihrer Investition ziehen können.

Technische Daten

Höhe	0,62 m
Breite (geschlossen)	0,57 m
Breite (offen)	2,1 m
Länge	1,5 m
Gewicht	390 kg
Maximale Ballenlänge	2 m
Minimale Ballenlänge	0,6 m
Maximales Ballengewicht	1500 kg
Hydraulikanschluss	Doppelt wirkender Hydraulikzylinder
Öldruck	210 bar / 150 bar
Ölmenge (max./min.)	70 l/20 l
Maximaler Gegendruck	15 bar



Hinweis: Tanco Autowrap Ltd. behält sich das Recht vor, die Konstruktion bzw. die technischen Spezifikationen ohne Ankündigung und ohne Verpflichtung, bereits ausgelieferte Produkte diesen Änderungen anzupassen, zu ändern.

Tanco Autowrap Ltd. übernimmt keine Verantwortung für Schäden, die an Maschinen oder anderer Ausrüstung verursacht werden bzw. für Verletzungen von Personen, wenn die Maschine NICHT wie in diesem Handbuch beschrieben verwendet wurde oder die Sicherheitsanweisungen nicht befolgt wurden.



WICHTIG!

Vergewissern Sie sich immer, dass sich niemand im Gefahrenbereich des Ballenstaplers befindet, wenn die Maschine verwendet wird.

Die Maschine darf nicht von den Personen betrieben werden, die kein ausreichendes Wissen über den sicheren Betrieb der Maschine besitzen oder die ein Alter von weniger 16 Jahren aufweisen.

Gefährliche Bereiche

Tanco Autowrap Ltd. hat der Sicherheit des Bedieners die höchste Priorität eingeräumt, aber dennoch ist es unmöglich, den Bediener vor allen Gefahrenbereichen der Maschine zu schützen. Deshalb haben wir nachfolgend einige mögliche Gefahren aufgeführt, die beim Betrieb des D80 Ballenstapler auftreten können.

Hydraulikflüssigkeit

Verwenden Sie niemals Ihre Hände, um nach Hydrauliköllecks zu suchen. Verwenden Sie zu diesem Zweck ein Blatt Papier oder Pappe. Beachten Sie, dass auslaufende, unter Hochdruck stehende Flüssigkeiten nicht sichtbar sein können, aber leicht in die Haut eindringen und schwer wiegende, manchmal auch bleibende Verletzungen verursachen können.

Maschinenbetrieb.

Halten Sie den Traktor immer an, senken das Zubehör auf Bodenhöhe ab, und schalten Sie den Motor aus, wenn Sie die Maschine verlassen. Lassen Sie niemals den Traktor laufen, während Sie den Ballenabscherer installieren oder warten.

Sicherheitsabschaltungsverfahren

Arbeiten jedweder Art an landwirtschaftlichen Maschinen sind immer gefährlicher, wenn der Traktor läuft.

Deshalb sollte vor dem Säubern, Schmieren oder Warten der Einrichtung immer das folgende Sicherheitsabschaltungsverfahren eingehalten werden:

1. Schalten Sie die Traktorantriebssteuerung und das Hydraulik-Regelventil in deren Neutralstellung, lassen Sie die Maschine im Leerlauf laufen.
2. Positionieren Sie den Ballenstapler so, dass dieser vollständig auf dem Boden aufsetzt.
3. Ziehen Sie die Feststellbremse des Traktors an.
4. Drosseln Sie die Leerlaufdrehzahl des Traktors, stellen Sie die Maschine ab und entfernen Sie den Zündschlüssel.



Es liegt in der Verantwortung des Bedieners, dass alle Schritte des Betriebsverfahrens des D80 Ballenstaplers befolgt werden. Eine Nichtbeachtung kann dazu führen, dass der D80 Ballenstapler möglicherweise durch eine falsche Installation/einen falschen Betrieb unbeabsichtigt geschlossen oder geöffnet wird.

Sicherheitsverfahren

Zusätzlich zu den in diesem Handbuch gegebenen Empfehlungen müssen gesetzliche Arbeitssicherheits- und Unfallverhütungsvorschriften beachtet werden.

Hinweise befinden sich auf der Maschine und spezifizieren Sicherheitsempfehlungen zur Verhinderung von Unfällen.

Vor dem Befahren öffentlicher Straßen muss der Bediener sicherstellen, dass die Maschine der Straßenverkehrsordnung entspricht.

Vor Beginn der Arbeit muss der Bediener mit allen Maschinenbedienelementen und Handhabungsgeräten sowie deren Funktionen vertraut sein. Nach Arbeitsbeginn ist es dafür zu spät.

Tragen Sie keine lose Kleidung, die sich in beweglichen Elementen verfangen könnte.

Der Traktor sollte mit einem Sicherheitsfahrerhaus ausgerüstet sein.

Prüfen Sie vor dem Starten der Maschine und dem Beginn der Arbeiten die Umgebung (beobachten Sie Kinder!). Vergewissern Sie sich, dass eine ausreichende Sicht vorhanden ist. Halten Sie Personen und Tiere von der Gefahrenzone der Maschine fern. (Risiko des Schutzes!).

Der Transport von Personen oder Tieren auf der Maschine bei der Arbeit oder beim Transport ist strengstens untersagt.

Die Maschine darf am Traktor nur mittels der vorgesehenen Vorrichtungen und in Übereinstimmung mit gültigen Sicherheitsnormen befestigt werden.

Besondere Sorgfalt sollte bei der Befestigung am Traktor und Abnahme der Maschine vom Traktor aufgewendet werden.

Stellen Sie vor dem Transport der Maschine auf öffentlichen Straßen sicher, dass alle erforderlichen Schutzvorrichtungen und Lampen (Lichter, Reflektoren....) installiert und funktionsfähig sind.

Alle Bedienelemente (Kabel, Stangen usw.,) müssen so angebracht sein, dass diese nicht versehentlich ausgelöst werden können und hierbei Unfälle oder Schäden verursachen.

Vor dem Befahren öffentlicher Straßen muss die Maschine in ihre Transportposition gebracht werden, wie dies in diesem Bedienerhandbuch beschrieben ist.

Verlassen Sie niemals den Traktorsitz, während sich die Maschine im Betrieb befindet.

Die Antriebsgeschwindigkeit muss den Bodenverhältnissen sowie Straßen und Wegen angepasst werden. Vermeiden Sie immer plötzliche Richtungsänderungen.

Stellen Sie vor dem Betrieb der Maschine sicher, dass alle Schutzvorrichtungen sicher und in gutem Zustand an der richtigen Stelle befestigt sind. Ersetzen Sie diese sofort, falls diese abgenutzt oder beschädigt sind.



Prüfen Sie vor dem Betrieb der Maschine, dass alle Muttern und Bolzen fest angezogen sind, besonders die der Befestigungselemente (Schaufelblätter, Zinken, Messer, Schaufeln, usw.)

Halten Sie Abstand vom Betriebsbereich der Maschine.

WARNUNG: Es besteht die Gefahr von Quetschungen und Abscherungen, wenn Komponenten durch hydraulische oder pneumatische Steuerungen betrieben werden.

Stellen Sie die Maschine ab, bevor Sie den Traktor verlassen oder bevor Sie die Maschine einstellen, warten oder reparieren. Stellen Sie den Motor ab, ziehen Sie den Zündschlüssel und warten Sie, bis alle beweglichen Teile stillstehen.

Hydrauliksystem

WARNUNG: Das Hydrauliksystem steht unter Druck.

Stellen Sie beim Anbringen von Hydraulikmotoren oder Zylindern sicher, dass die Verbindungen gemäß der Herstelleranweisungen ordnungsgemäß hergestellt wurden.

Stellen Sie vor dem Anschluss der Schläuche an das Hydrauliksystem des Traktors sicher, dass die Traktor- und Maschinenleitungen nicht unter Druck stehen.

Es wird dringend empfohlen, dass der Bediener Hydraulikverbindungen zwischen Traktor und Maschine markiert, um die Herstellung falscher Verbindungen zu vermeiden.

WARNUNG: Funktionen können umgekehrt werden. (zum Beispiel: Heben/Senken).

Prüfen Sie regelmäßig die Hydraulikschläuche! Abgenutzte oder beschädigte Schläuche müssen sofort ersetzt werden.

Ersatzteile müssen mit den Herstellerempfehlungen hinsichtlich Spezifikationen und Qualität übereinstimmen.

Treffen Sie alle notwendigen Vorsichtsmaßnahmen zur Vermeidung von Unfällen, falls ein Leck gefunden werden sollte.

Jede unter Druck stehende Flüssigkeit (besonders Hydrauliköl) kann in die Haut eindringen und schwerwiegende Verletzungen verursachen. Konsultieren Sie sofort einen Arzt, falls Sie verletzt werden. Es könnte die Gefahr einer Infektion bestehen.

Vor dem Durchführen von Einstellungen, Wartungen oder Reparaturen sollte die Maschine abgesenkt, der Druck in den Kreisen abgelassen, der Motor abgestellt und der Zündschlüssel entfernt werden.



Bedienungsanweisungen

1. Senken Sie Stapler auf einen Ballen. Hinweis: Stellen Sie bei der Verarbeitung kleiner Ballen sicher, dass die Armbaugruppe nicht den Boden berührt.
2. Schließen Sie die Greifer soweit als möglich.
3. Heben Sie den Lader an und schließen Sie den Greifer weiter, damit der Pressdruck beim Anheben des Ballens vom Boden gesteigert wird.
4. Transportieren Sie den Ballen in der Absetzposition zum Stapeln oder zur Ladefläche, und steigern Sie den Pressdruck erneut, bevor Sie den Ballen zum Stapeln in die aufrechte Position drehen.

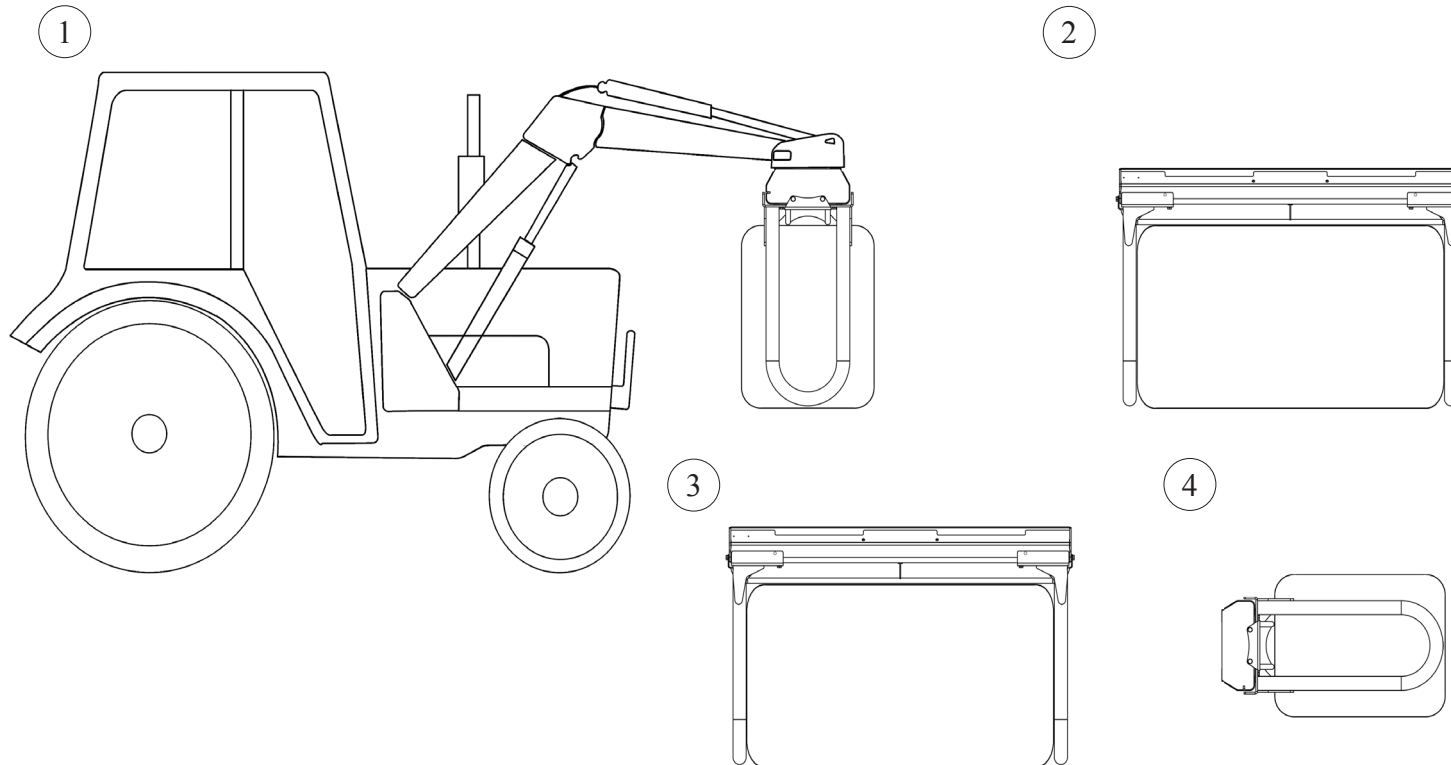


Abb. 5.1

Lösen Sie vor der Prüfung auf eine mögliche Maschinenfunktionsstörung und vor dem Einstellen, der Wartung oder Reparatur der Maschine den Zapfwellenantrieb (bei Maschinen mit Zapfwellenantrieb), stellen Sie den Motor ab, und ziehen Sie den Zündschlüssel.

Prüfen Sie regelmäßig, ob Muttern und Bolzen fest angezogen sind. Ziehen Sie diese gegebenenfalls wieder an.

Stützen Sie, falls die Maschine angehoben wird, diese vor der Ausführung irgendeiner Wartungsarbeit in einer stabilen Position ab.

Tragen Sie beim Ersatz eines Verschleißteils Schutzhandschuhe, und verwenden Sie nur standardisierte Werkzeuge.

Es ist verboten, jedwedes Öl oder Fette von Filtern einfach zu entsorgen. Zum Schutz der Umwelt müssen diese Abfallentsorgungsunternehmen übergeben werden.

Trennen Sie Spannungsquellen vor jeder möglichen Arbeit am Elektrosystem.

Prüfen Sie Schutzvorrichtungen regelmäßig, besonders jene, die einer Abnutzung ausgesetzt sind. Ersetzen Sie diese bei einer Beschädigung sofort.

Ersatzteile müssen, wie vom Hersteller definiert, Spezifikationen und Normen entsprechen. Verwenden Sie nur originale TANCO-Teile.

Trennen Sie Generator- und Batterieanschlüsse vor der Ausführung von Elektroschweißarbeiten am Traktor oder an der angebauten Maschine.

Reparaturen von unter Druck oder Spannung stehenden Elementen (Federn, Akkumulatoren, usw.) dürfen nur von kompetenten Personen mit standardisierter Ausrüstung ausgeführt werden.

GARANTIE

Gemäß den nachfolgenden Bestimmungen beabsichtigt der Verkäufer, nach eigener Wahl, entweder die Reparatur oder den Ersatz jedes möglichen Defektes von Material oder Verarbeitung, die in seinen Waren innerhalb von zwölf Monaten nach Lieferung solcher Waren an den Erstbenutzer auftritt, mit der Ausnahme von Auftragnehmern oder gewerblichen Nutzern, für die der Garantiezeitraum sechs Monate beträgt.

In Bezug auf Autowraps beträgt der Garantiezeitraum zwölf Monate oder 8000 Ballen, je nachdem was zuerst erreicht wird.

In Bezug auf einen Aerways Zinkenbruch erfolgt die Beurteilung in jedem Fall auf individueller Ebene.

Der in diesem Dokument verwendete Ausdruck Waren bedeutet den oder die in der Rechnung beschriebenen Artikel, wie diese(r) von den Verkäufern verkauft wurde(n). Diese Waren beinhalten jedoch nicht die Ausrüstung oder die eigenen Teile oder Zusätze, die nicht von den Verkäufern hergestellt werden. Die Verkäufer beabsichtigen jedoch, soweit dies gesetzlich zulässig ist, die von den Lieferanten solcher Ausrüstung, Teile oder Zusätze einem Verkäufer eingeräumte Garantie zum Vorteil des Erstbenutzers an diesen weiterzugeben.

Dieses Übereinkommen trifft jedoch nicht auf Folgendes zu:

- (a) Auf irgendwelche Waren, die vom Erstbenutzer verkauft wurden.
- (b) Auf irgendwelche Waren, die durch unberechtigte Abnutzung und Rissbildung, Vernachlässigung oder missbräuchliche Verwendung beschädigt wurden.
- (c) Auf irgendwelche Waren, bei denen Erkennungszeichen entfernt oder geändert wurden.
- (d) Auf irgendwelche Waren, die keine grundlegende normale Wartung wie ein Anziehen von Bolzen, Muttern, Zinken, Schlauchverbindungen und Installationen und keine normale Schmierung mit dem empfohlenen Schmiermittel erhalten haben.
- (e) Auf den Einsatz irgendeines Produktes auf Traktoren, die die empfohlene Leistung (PS) überschreiten.
- (f) Auf alle möglichen Waren, die entgegen den Anweisungen oder ohne eine schriftliche Zustimmung des Verkäufers verändert oder repariert wurden.
- (g) Irgendwelche gebrauchte Waren oder Teile hiervon.

Das angeblich defekte Teil oder alle angeblich defekten Teile, die an Verkäufer zurückgegeben werden, müssen frachtfrei gesendet werden. Es besteht kein Anspruch auf eine Reparatur oder einen Ersatz, es sei denn, dass nach der Entdeckung des angeblichen Defekts eine schriftliche Mitteilung an den Verkäufer gesendet wird, in der gleichzeitig der Name des Käufers, von dem die Waren gekauft wurden und das Kaufdatum, zusammen mit den vollständigen Einzelheiten des angeblichen Defektes und den jeweiligen Umständen sowie ebenfalls die Seriennummer der Maschine, usw. aufgeführt sind.

Die Verkäufer sind ihren Käufern sowie dem ersten und folgenden Benutzern ihrer Waren oder allen anderen Personen für jegliche Verluste oder Schäden gegenüber nicht haftbar, die sich in Bezug auf hieraus ergebende Personenschäden oder in jeder Hinsicht mit dieser in Verbindung stehenden oder die durch den Werksverkauf, die Behandlung, die Reparatur, die Wartung, den Ersatz oder den Einsatz von deren Waren oder den Fehler oder die Funktionsstörung irgendwelcher ihrer Waren entstehen. Keine, durch irgendeine Person (einschließlich Käufer und Angestellte und andere Vertreter der Verkäufer) gegebenen Zusicherungen oder Gewährleistungen, die inkonsequent sind oder mit diesen Bedingungen im Widerspruch stehen, sind für die Verkäufer bindend, es sei denn, diese liegen schriftlich vor und wurden durch einen Direktor der Verkäufer unterzeichnet.

ANSPRÜCHE

Falls Sie einen Anspruch unter der Garantie geltend machen möchten.

1. Beenden Sie sofort den Betrieb der Maschine.
2. Führen Sie die Einzelheiten der Maschine und des beschädigten Einzelteils, wie innerhalb der vorderen Abdeckung der Broschüre gezeigt, auf.
3. Kontaktieren Sie Ihren Tanco-Händler (Lieferanten), und lassen Sie ihn Ihren Anspruch und den beschädigten Artikel an Tanco senden.

EG-KONFORMITÄTSERKLÄRUNG

ENTSPRECHEND DEN RICHTLINIEN 2006/42/EC

Hersteller:
Tanco Autowrap Ltd
Bagenalstown
Co. Carlow
IRLAND

BESTÄTIGT, DASS DAS FOLGENDE PRODUKT:
TANCO AUTOWRAP
MODELL: D80 Ballenstapler
SERIEN-NR.:

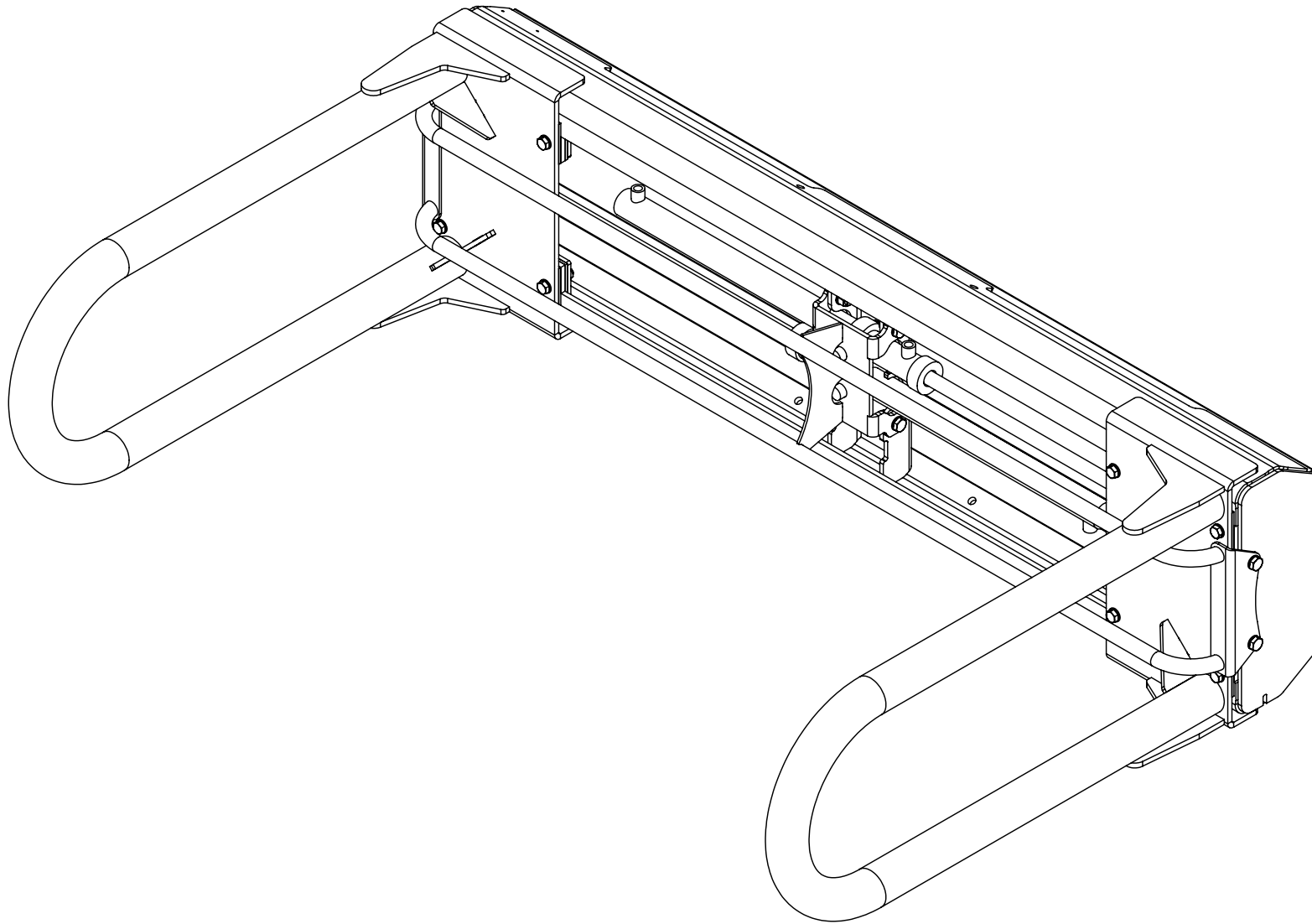
auf welches sich diese Erklärung bezieht, den grundsätzlichen Anforderungen der Richtlinie 2006/42/EC entspricht.

Um die Konformität mit diesen grundsätzlichen Gesundheits- und Sicherheitsauflagen sicherzustellen, wurden die Regelungen der folgenden harmonisierten Normen besonders berücksichtigt:

ISO 12100, EN 294, prEN 703, EN-ISO 13857, EN-ISO 4254-1, prEN 982.

DATUM: 01/11/2011

Unterschrift: 
Con Hourihane, Technical Manager



D80 Ersatzteilliste

Wir empfehlen Ihnen, dass Sie im Falle eines Ersatzteilbedarfs nur Originalteile verwenden.
Bitte führen Sie bei einer Ersatzteilbestellung die folgenden Schritte aus.

1. Identifizieren Sie das Teil mittels der detaillierten Zeichnungen.
2. Suchen Sie, sobald Sie das Teil identifiziert haben, dessen Objektnummer in der Einzelteilliste, in der Sie die Teilenummer und die Beschreibung des benötigten Teils finden. Sie müssen die vollständige Teilenummer und Beschreibung bei der Bestellung angeben.
3. Bei der Bestellung müssen Sie zusätzlich die Serien- und Modellnummer der Maschine angeben.
4. Alle Aufträge müssen über Ihren lokalen Tanco-Händler abgewickelt werden und können entweder an Tanco Autowrap gefaxt oder gemailt werden.

D80 Spare Parts List

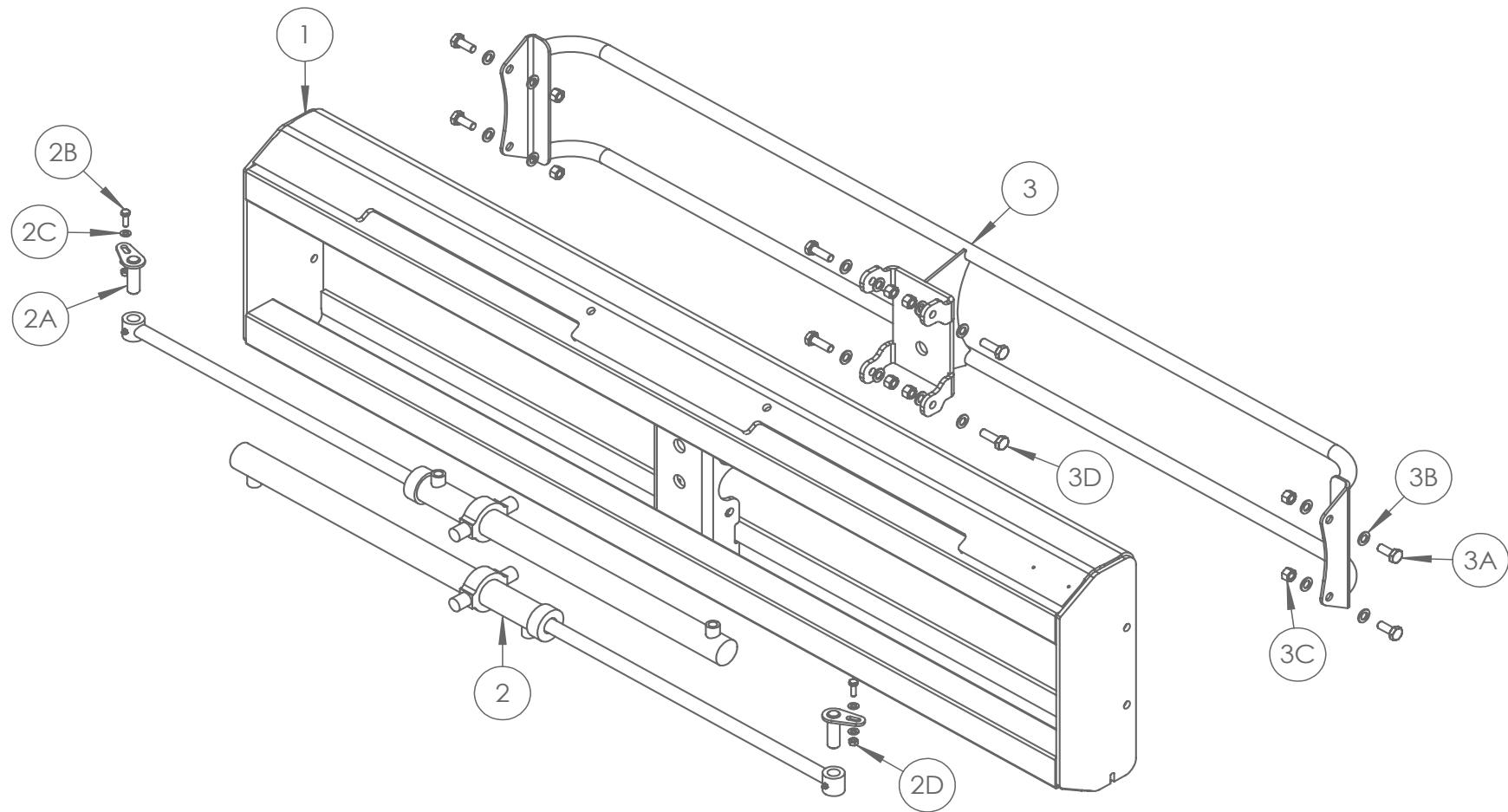
We recommend that when you require spare parts you use only original parts.
When ordering spare parts please follow the following steps;

1. Identify the part you require using the detailed drawings.
2. Once you have identified the part you require reference the item number relating to the part on the item list where you will find the part number and description of the part you require. You will be required to give the complete part no and description when ordering your part(s).
3. When ordering you must give the Serial Number and Model Number of the machine.
4. All orders must go through your local Tanco Dealer, and must be either faxed or e-mailed to Tanco Autowrap.

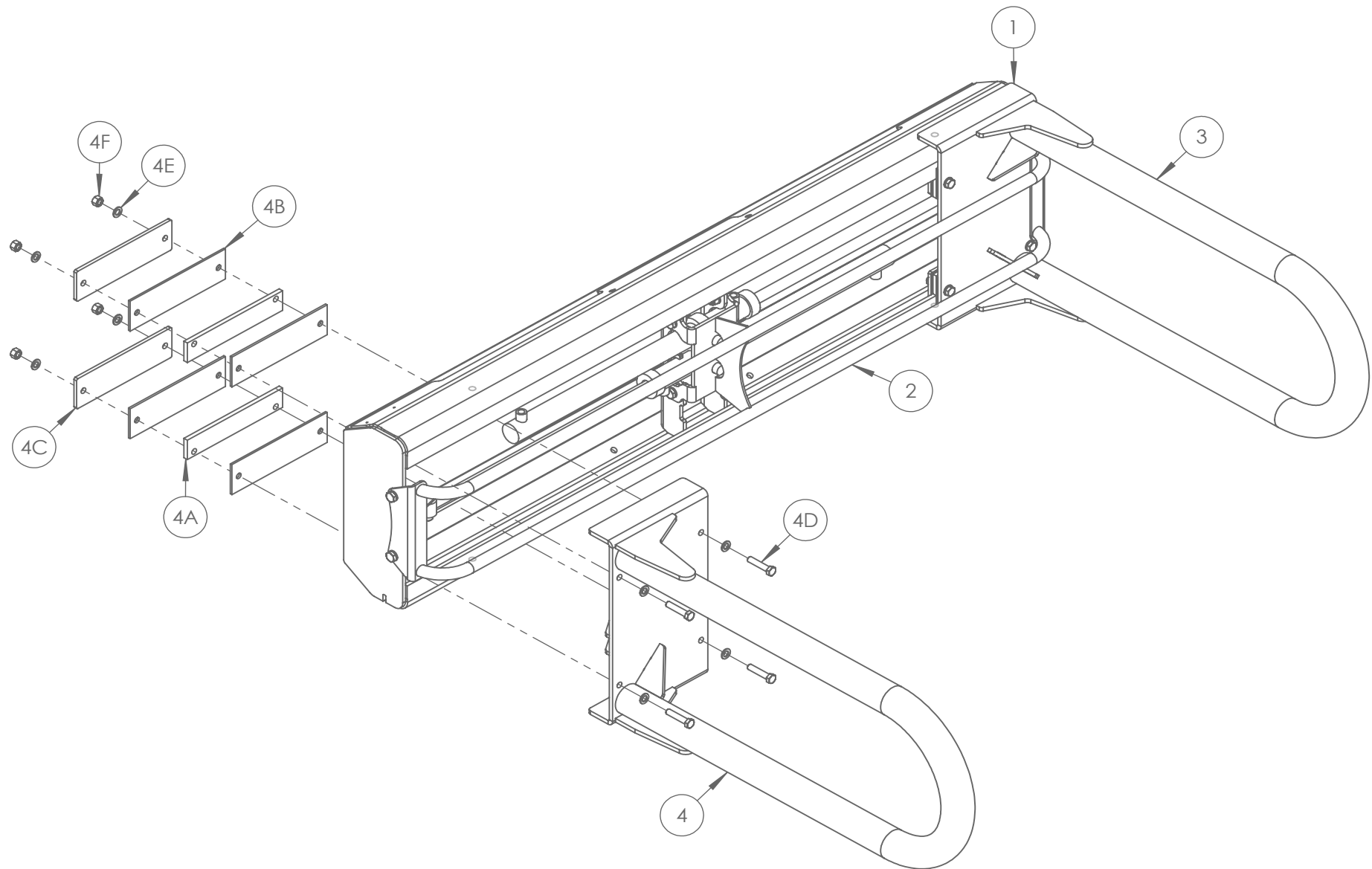
Liste des pièces de rechange D80

Si vous avez besoin de pièces de rechange, nous vous recommandons de n'utiliser que des pièces garanties d'origine.
Pour toute commande de pièces de rechange, veuillez suivre les étapes suivantes :

1. Identifiez la pièce dont vous avez besoin à l'aide des schémas détaillés.
2. Après avoir identifié la pièce dont vous avez besoin, relevez son numéro de référence dans la liste d'articles qui comprend également la description de la pièce requise. Lors de la commande, vous devez indiquer l'intégralité de la référence et de la description de la pièce.
3. Lors de la commande, vous devrez mentionner le numéro de série et le numéro de modèle de la machine.
4. Vous devez effectuer toutes les commandes auprès de votre revendeur Tanco local et les envoyer par télécopie ou par courrier électronique à Tanco Autowrap.



POS. NR. POS. NR. N°	TEILE NR. PART NR. PIÈCE N°	ANZAHL QUANTITY QUANTITÉ	BESCHREIBUNG	DESCRIPTION	DESIGNATION	TECHNISCHE DATEN TECHNICAL DATA DONNÉES TECHNIQUES
1	8001000	1	Hauptrahmenbaugruppe	Main Frame Assembly	Ensemble de châssis principal	
2	8008000	2	Stößelbaugruppe	Ram Assembly	Ensemble de vérin	
2A	1315104	2	Stößelgelenkstift	Ram Pivot Pin	Axe d'articulation de vérin	
2B	Z26-062SB	2	Sechskantschraube	Hex Bolt	Boulon hex.	M10 x 30mm
2C	Z10-02-10	4	Unterlegscheibe	Flat Washer	Rondelle plate	M10
2D	Z18-10	2	Sechskantmutter	Hex Nut	Écrou hex.	M10
3	8001100	1	Ballenanschlag	Bale Stop	Butée de balle	
3A	Z26-122S	4	Sechskantmutternsatz	Hex Set	Boulon hex.	M16 x 40mm
3B	Z10-02-16	32	Unterlegscheibe	Flat Washer	Rondelle plate	M16
3C	Z23-16	16	Kontermutter	Lock Nut	Contre-écrou	M16
3D	Z26-127B	4	Sechskantschraube	Hex Bolt	Boulon hex.	M16 x 50mm



POS. NR. POS. NR. N°	TEILE NR. PART NR. PIÈCE N°	ANZAHL QUANTITY QUANTITÉ	BESCHREIBUNG	DESCRIPTION	DESIGNATION	TECHNISCHE DATEN TECHNICAL DATA DONNÉES TECHNIQUES
1	8001000	1	Hauptrahmenbaugruppe	Main Frame Assembly	Ensemble de châssis principal	
2	8001100	1	Ballenanschlag	Bale Stop	Butée de balle	
3	8002000	1	Pressarm (rechts)	Squeeze Arm (Right)	Bras presseur (droit)	
4	8002000	1	Pressarm (links)	Squeeze Arm (Left)	Bras presseur (gauche)	
4A	8002005	4	Nylon-Verschleißauflage	Nylon Wear Pad	Plaque d'usure en nylon	
4B	8002003	8	Nylon-Verschleißauflage	Nylon Wear Pad	Plaque d'usure en nylon	
4C	8002002	4	Rückenplatte	Backplate	Plaque arrière	
4D	Z26-129B	8	Sechskantschraube	Hex Bolt	Boulon hex.	M16 x 75mm
4E	Z10-02-16	32	Unterlegscheibe	Flat Washer	Rondelle plate	M16
4F	Z23-16	16	Kontermutter	Lock Nut	Contre-écrou	M16